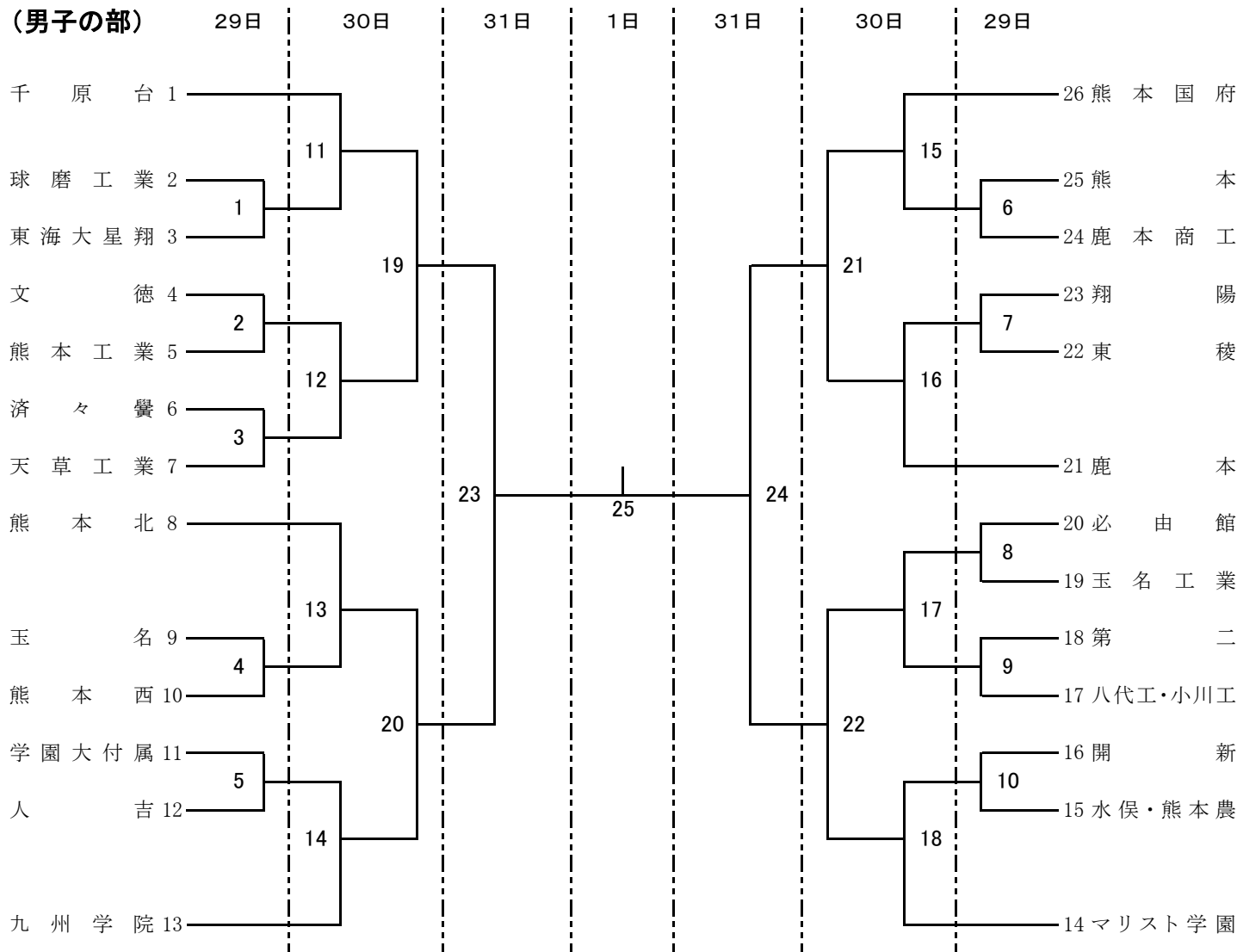


令和8年度熊本県高等学校体育大会ハンドボール競技大会  
兼 第77回全日本高等学校ハンドボール選手権大会熊本県予選

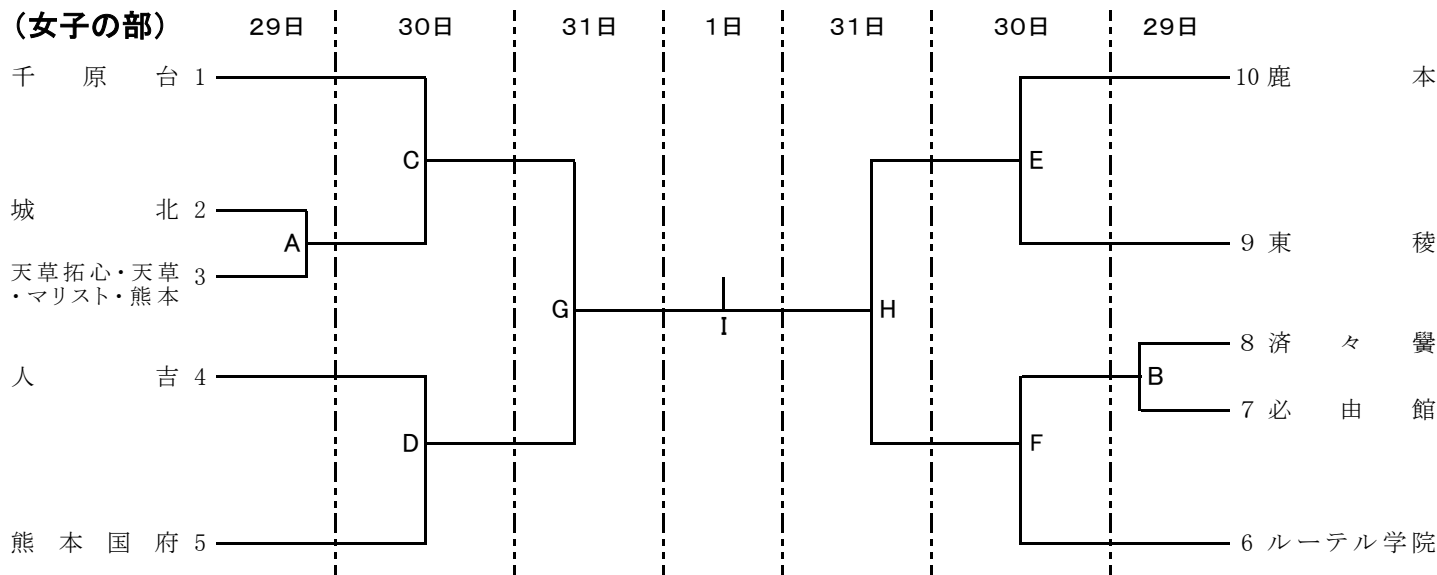
期日：令和8年5月29日～6月1日

会場：山鹿市総合体育館・鹿本体育館・鹿央体育館・千原台高校・必由館高校

(男子の部)



(女子の部)



**令和8年度熊本県高等学校体育大会ハンドボール競技大会  
兼 第77回全日本高等学校ハンドボール選手権大会熊本県予選  
競技日程**

月日	No.	試合時間	鹿本体育館	鹿央体育館	千原台高校	必由館高校
5月29日(金)	男女1回戦(12試合)					
	1	13:00	男6	男2	男7	男8
	2	14:30	男9	男5	男4	男3
	3	16:00	男10	女A	男1	女B
5月30日(土)	男子2回戦・男女準々決勝(16試合)					
	①	10:00	男15	男14	男11	男18
	②	11:40	男16	男13	男12	男17
	③	13:20	女E	女D	女C	女F
	④	※	男21	男20	男19	男22
5月31日(日)	男女準決勝(4試合)				※30日の第4試合は第3試合後半終了から30分後とする。 ※31日の各試合終了後に3位表彰を行う。	
	①	10:00	女G	女H		
	②	12:00	男23	男24		

月日	No.	試合時間	山鹿市総合体育館
6月1日(月)	男女決勝(2試合)		
	I	11:00	女I
	II	13:00	男25
	表彰式		

会場責任者	山鹿	鹿本	鹿央	千原台	必由館
29日(金)	/	中山	福川	嘉古田	長木
30日(土)	/	松岩	長木	嘉古田	中山
31日(日)	/	専門委員	専門委員	/	/
1日(月)	中山	/	/	/	/
会場準備校	山鹿	鹿本	鹿央	千原台	必由館
29日(金)	/	鹿本	熊本工	千原台	必由館

**【注意事項】**

- ① **競技時間について**  
男女とも1回戦より30分-10分-30分とする。
- ② **タイムアウトについて**  
全試合3回制とする。
- ③ **延長について**  
男女とも準決勝より第2延長まで行い、その後7mTC(5人)とする。その他は、第1延長後7mTC(5人)とする。
- ④ **ベンチ入りについて**  
協会登録を済ませており大会参加申込書に記載している者で、試合ごとに選手16名・役員5名以内とする。
- ⑤ **トス及びユニフォーム確認について**  
第1試合については、試合開始30分前、第2試合目以降については前の試合のハーフタイムにオフィシャル席前で行う。  
また、男子準々決勝及び準決勝、決勝については、試合開始30分前とする。  
なお同時に、登録証、メンバー表、チーム掲示2枚を提出すること。
- ⑥ **試合球について**  
試合球はモルテン(男子:H3A5000-B、女子:H2A5000-B)のみとする。  
準々決勝まではチーム持ち寄りとする。試合開始前にオフィシャルに1球提出する。ただし、準決勝以降は専門部で準備する。
- ⑦ **両面テープのみ可。松ヤニ、松ヤニスプレーは不可。**  
**オフィシャル(TD)、モップ係について**  
第1試合は、第3試合のチームが分担して行う。  
ただし、第2試合目以降は、前試合の勝利チームがオフィシャル、モップを行う。  
※2日目に限っては、第1試合が女子のノーシード校、第4試合が女子のシード校がオフィシャル・モップを行うこととする。
- ⑧ **表彰について**  
3位表彰は、準決勝各試合終了後行う。
- ⑩ **その他**  
開場時間は、第1試合の2時間前とする。2足制の厳守。飲食物等のゴミは、各チームで必ず持ち帰ること。  
駐車場には限りがありますので、各学校乗り合わせ等御協力をお願いします。  
また駐車される際には、路上駐車や近隣の商業施設への無断駐車等ないようにお願いいたします。  
各会場入場の際は、鞆袋を御持参くださいますようお願いいたします。  
**※必由館会場は、チームバス・引率者・役員のみ駐車可能です。保護者の皆様は近隣のパーキング等をご利用ください。**
- ⑪ **高体連ハンドボール専門部よりお知らせ**  
引率者は会場到着次第、会場責任者へ連絡をお願いします。その際打合せを行います。

**【問い合わせ先】 熊本県立八代工業高等学校 中山裕介宛 0965-33-2663**